

* Markenhinweise in diesem Magazin

UPC®, *EWIS®*, *ITS®*, *EROWA®* sind von Erowa AG markenrechtlich geschützte Bezeichnungen.
HIRSCHMANN®, *SODICK®*, *FANUC®*, *MITSUBISHI®* sind markenrechtlich geschützte Bezeichnungen.
Macro® und *System 3R®* und *3R®* und *Mecatool®* sind von System 3R International AB bzw. deren verbundene Unternehmen markenrechtlich geschützte Bezeichnungen.
AGIE® ist eine von Agie Charmilles SA markenrechtlich geschützte Bezeichnung.
CHARMILLES® ist eine von Agie Charmilles New Technologies SA markenrechtlich geschützte Bezeichnung.
Certal® ist eine markenrechtlich geschützte Bezeichnung.

Technische Daten

Manuelles Spannfutter 50,
Montage auf dem Maschinentisch mit Schrauben M6,
kompatibel mit ITS®-Spannsystem der Erowa AG

Maße	56 x 56 x 36 mm
Material	rostfrei, gehärtet 54 HRC
Spannkraft	6 000 N
max. Anzugs-Drehmoment:	6 Nm

WMC56

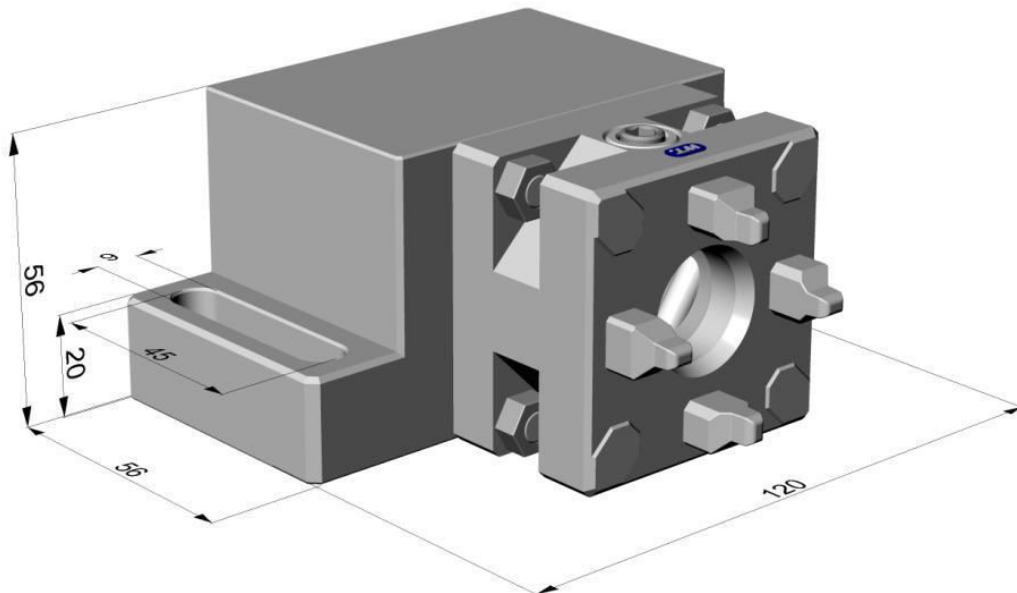
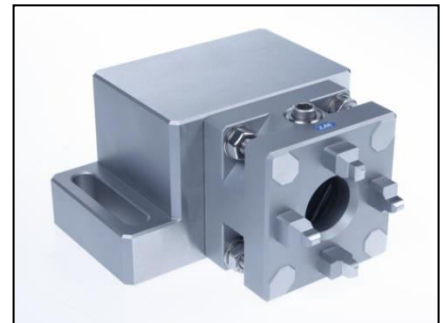


Technische Daten

Manuelles Spannfutter inkl. Spannbalken-Palette,
Montage auf dem Maschinentisch mit Schrauben M8,
Lochabstand 100 mm, kompatibel mit ITS®-Spannsystem
der Erowa AG

Maße	120 x 56 x 92 mm
Material	rostfrei, gehärtet 60 RC
max. Anzugs-Drehmoment:	6 Nm

WMC56H



WMC56H



WRS56

Pendeldrehschraubstock justierbar in drei Achsen mit Winkeleinstellung, kompatibel mit ITS®*Spannsystem der Erowa AG

Spannbereich	0 - 100 mm
Winkeleinstellung	360°
Bestellnummer	PSE-WRS56



WRS56-1

Grundelement

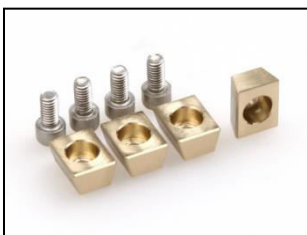
Bestellnummer PSE-WRS56-1



WRS56-2

Spannteil mit 2 Spannbacken

Bestellnummer PSE-WRS56-2



WRS56-3

Zubehör für Pendelhalter (Set mit 4 Stück)

Bestellnummer PSE-WRS56-3



WRS56-11/13

Zubehör für Drehkopf

Bestellnummer PSE-WRS56-11/13

Elemente WRS56



WRS56V

Pendeldrehschraubstock justierbar in drei Achsen mit Winkeleinstellung, kompatibel mit ITS®*Spannsystem der Erowa AG

Spannbereich **0 - 100 mm**

Winkeleinstellung **360°**

Bestellnummer **PSE-WRS56V**



WRS56V-1

Grundelement

Bestellnummer **PSE-WRS56V-1**



WRS56V-2

Spannteil mit 2 Spannbacken

Bestellnummer **PSE-WRS56V-2**



WRS56V-3

Zubehör für Pendelhalter (Set mit 4 Stück)

Bestellnummer **PSE-WRS56V-3**

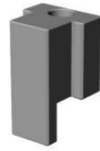



WRS56V-11/13


Zubehör für Drehkopf

Bestellnummer **PSE-WRS56V-11/13**

Elemente WRS56V

Spannbacken für Pendelhalter WZJ130HR	0-33 mm	
Bestellnummer	PSE-WS/WRS 0-33	

Spannbacken für Pendelhalter WZJ130HR	33-66 mm	
Bestellnummer	PSE-WS/WRS 33-66	

Spannbacken für Pendelhalter WZJ130HR	66-100 mm	
Bestellnummer	PSE-WS/WRS 66-100	



PSE GmbH

Bangertsgasse 2
D-64850 Schaaheim
Deutschland

Tel: +49(0) 6073 742 252
Mobil: +49(0) 171 3 219 644
Fax: +49(0) 6073 742 253

www.pse-wtec.de info@pse-wtec.de

