

* Markenhinweise in diesem Magazin

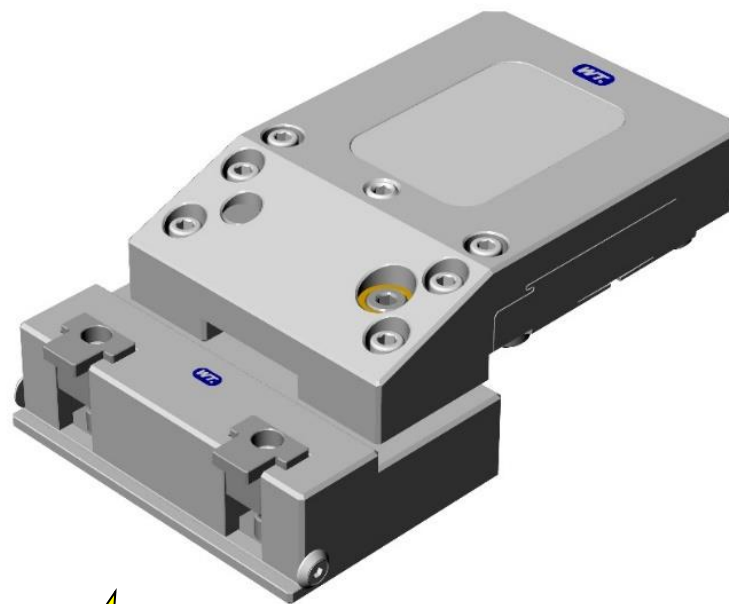
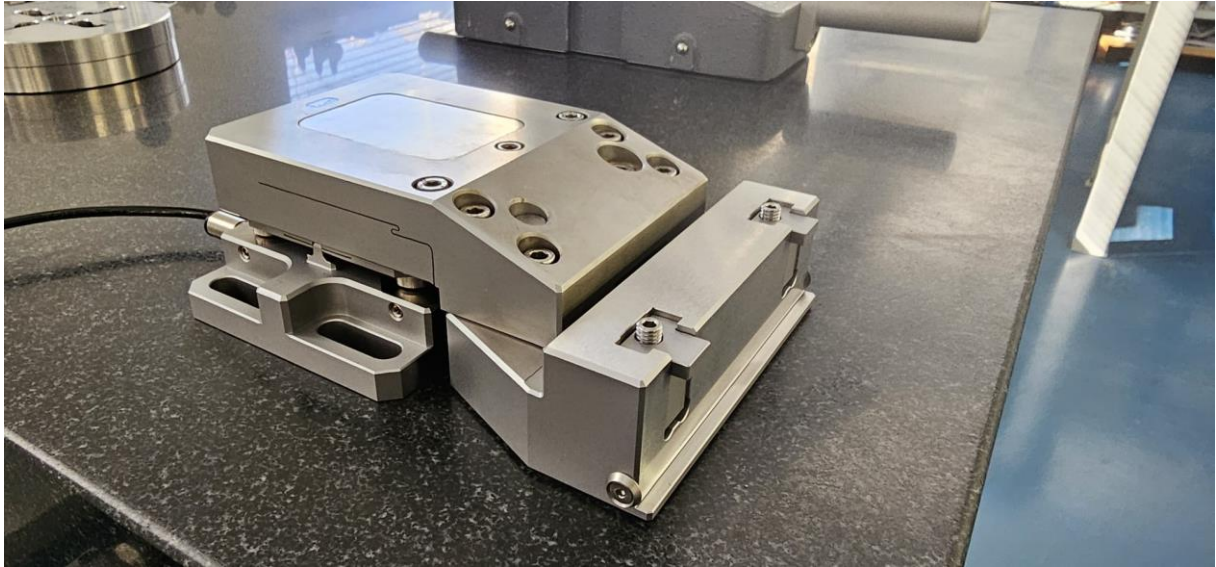
UPC®, *EWIS®*, *ITS®*, *EROWA®* sind von Erowa AG markenrechtlich geschützte Bezeichnungen.
HIRSCHMANN®, *SODICK®*, *FANUC®*, *MITSUBISHI®* sind markenrechtlich geschützte Bezeichnungen.
Macro® und *System 3R®* und *3R®* und *Mecatool®* sind von System 3R International AB bzw. deren verbundene Unternehmen markenrechtlich geschützte Bezeichnungen.
AGIE® ist eine von Agie Charmilles SA markenrechtlich geschützte Bezeichnung.
CHARMILLES® ist eine von Agie Charmilles New Technologies SA markenrechtlich geschützte Bezeichnung.
Certal® ist eine markenrechtlich geschützte Bezeichnung.

Technische Daten Bestellnummer WRS 81 Horizontal	
Horizontal-Schraubstock , Montage auf dem 3D Pendelkopf, kompatibel mit ITS®*Spannsystem der Erowa AG	
Maße	120 x 60 x 28 mm
Material	Stahl rostfrei, gehärtet 54 HRC
Max. Werkstückhöhe	81 mm
Bohrbild	passend zu WND15HP und WND15HP 80S
Der Schraubstock hat geführte Spannbacken Sodas das Werkstück nicht kippen kann	
Horizontal-Schraubstock für Pendelkopf	

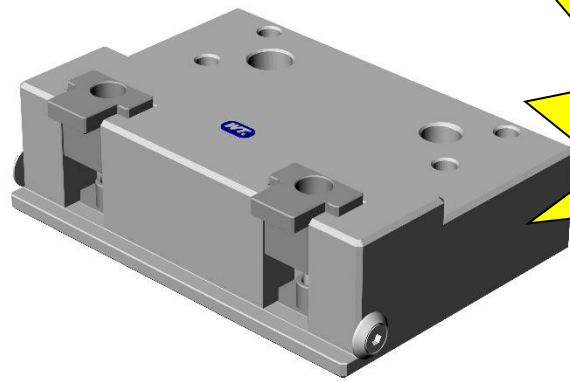
Max.
Werkstückhöhe
bis 81 mm



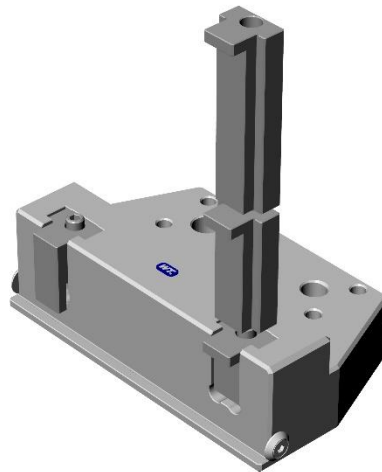
NEW

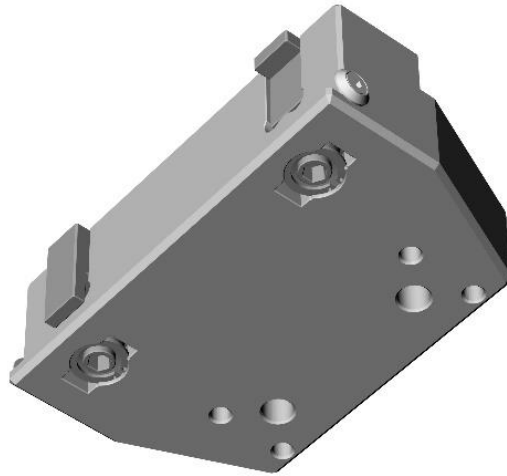


**4 Größen von
Spannbacken**

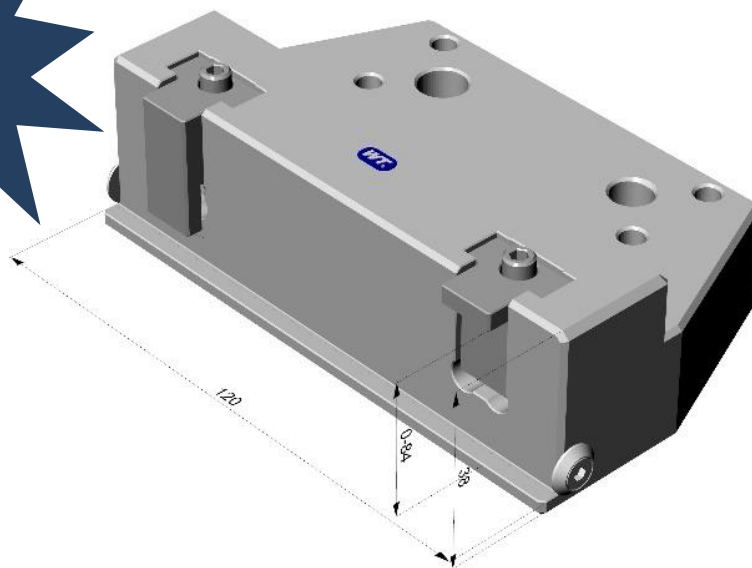


**Nur ein
Grundkörper**

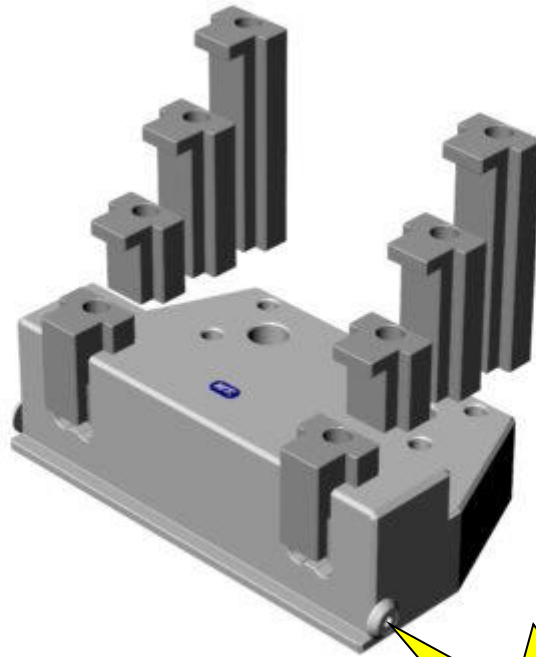




Werkstück
höhe Z-0 4
mm

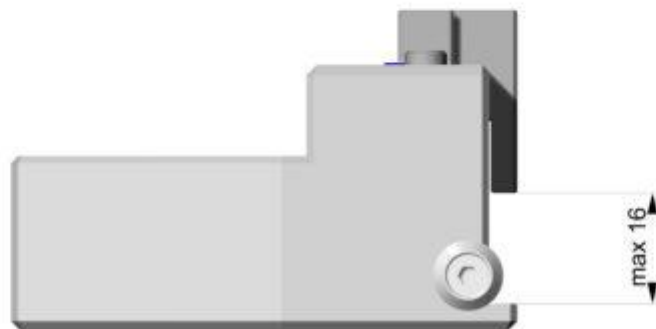


NEW

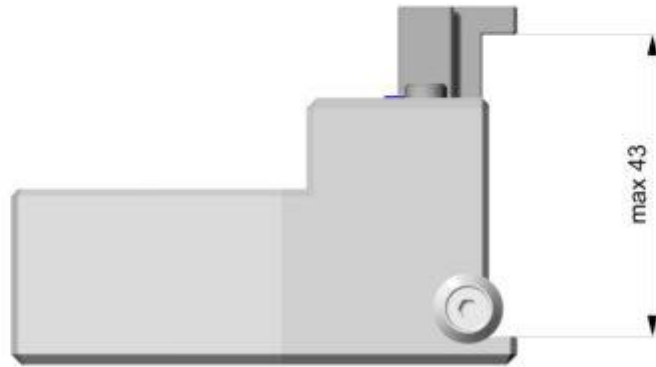


**Z-0 Backe
bis 16 mm**

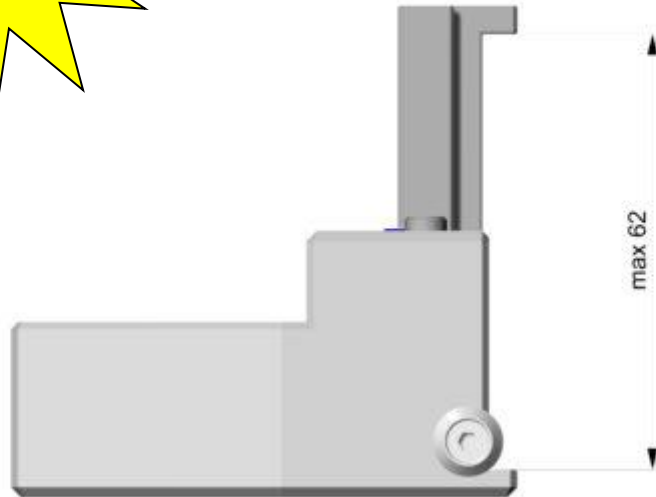
**Seitlicher
Anschlag für
Serienteile**



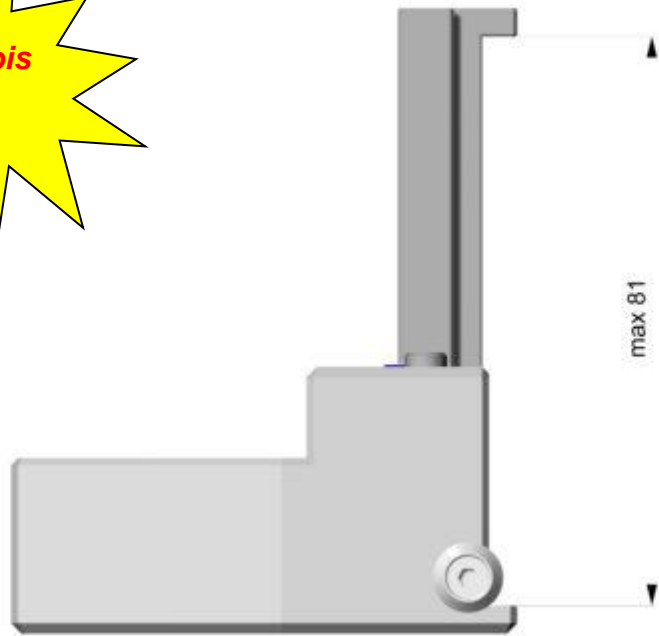
**Höhe bis
43 mm**



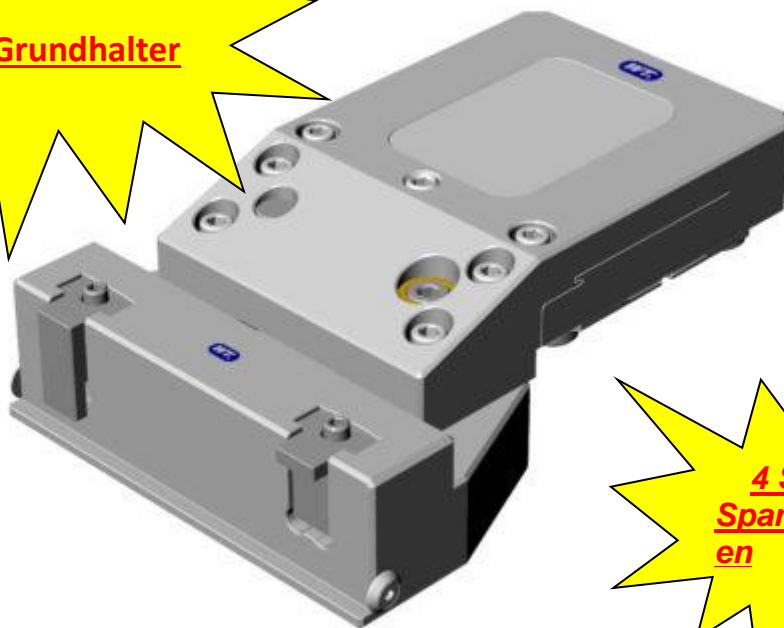
**Höhe bis
62 mm**



**Höhe bis
81 mm**

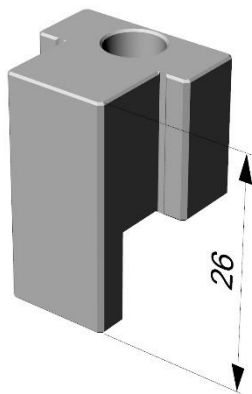


Ein Grundhalter

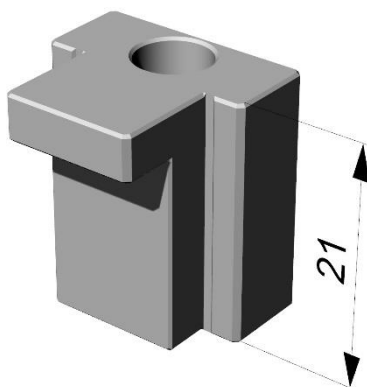


**4 Sorten
Spannback
en**

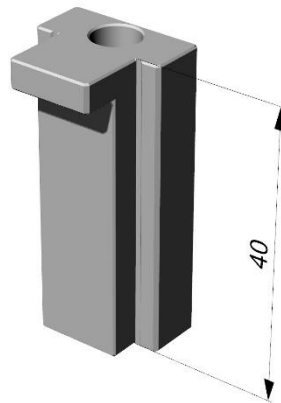
Spannbacken WRS56 0 bis 33



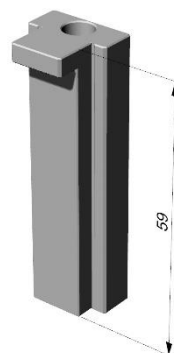
Spannbacken WRS56 33 bis 42



Spannbacken WRS56 40 bis 62



Spannbacken WRS56 66 bis 81



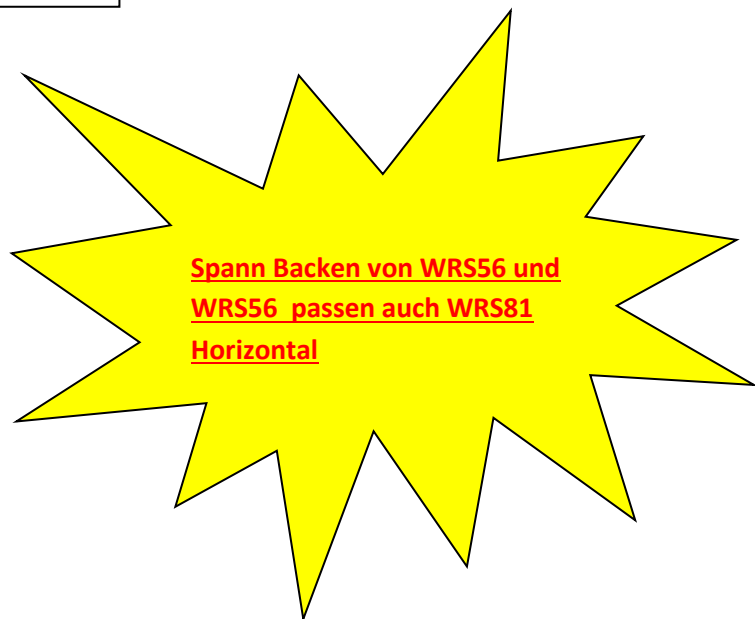
Zur Info Spannbacken WRS56 und WRS56V passen auch auf WRS81-Horizontal



WRS56	
Pendeldrehschraubstock justierbar in drei Achsen mit Winkeleinstellung, kompatibel mit ITS®*Spannsystem der Erowa AG	
Spannbereich	0 - 100 mm
Winkeleinstellung	360°
Bestellnummer	PSE-WRS56



WRS56V	
Pendeldrehschraubstock justierbar in drei Achsen mit Winkeleinstellung, kompatibel mit ITS®*Spannsystem der Erowa AG	
Spannbereich	0 - 100 mm
Winkeleinstellung	360°
Bestellnummer	PSE-WRS56V



The logo for PSE GmbH is centered at the top of the page. It consists of a dark blue square containing the text 'PSE' in a large, white, bold, sans-serif font, with 'GmbH' in a smaller, white, sans-serif font directly below it. This square is superimposed on a horizontal blue bar that spans the width of the page.

PSE
GmbH

Bangertsgasse 2 64850 Schaafheim
Telefon: +49 (0)6073 742 252 Telefax: +49 (0)6073 742 253
info@pse-wtec.de www.pse-wtec.de

A smaller version of the PSE GmbH logo is located at the bottom center of the page. It features the same dark blue square with 'PSE' and 'GmbH' in white text.

PSE
GmbH