

* Markenhinweise in diesem Magazin

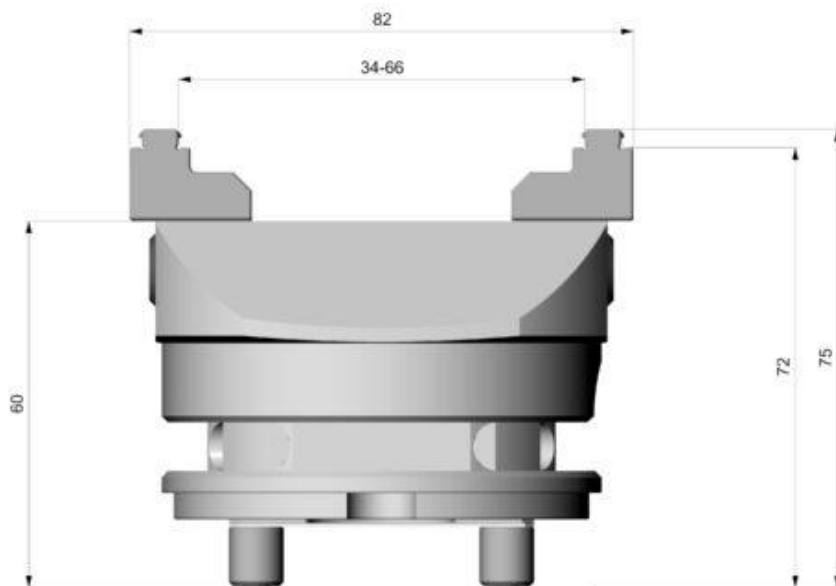
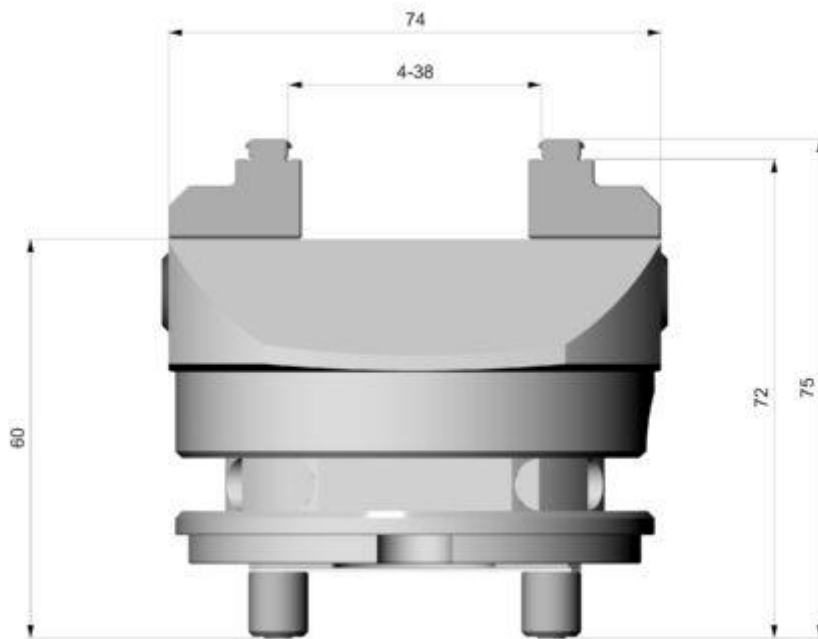
*UPC®, EWIS®, ITS®, EROWA® sind von Erowa AG markenrechtlich geschützte Bezeichnungen.
HIRSCHMANN®, SODICK®, FANUC®, MITSUBISHI® sind markenrechtlich geschützte Bezeichnungen.
Macro® und System 3R® und 3R® und Mecatool® sind von System 3R International AB bzw. deren verbundene Unternehmen markenrechtlich geschützte Bezeichnungen.
AGIE® ist eine von Agie Charmilles SA markenrechtlich geschützte Bezeichnung.
CHARMILLES® ist eine von Agie Charmilles New Technologies SA markenrechtlich geschützte Bezeichnung.
Certa® ist eine markenrechtlich geschützte Bezeichnung.*



Zentrumsspanner D74 mit Prägebacken

| | |
|---|---|
| Technische Daten | Bestellnummer WND D 72 Zentrumsspanner |
| Horizontal-Schraubstock , Montage auf dem 3d Pendelkopf, kompatibel mit ITS®*Spannsystem der Erowa AG | |
| Maße | Durchmesser 74 mm |
| Material | rostfrei, gehärtet 60 HRC |
| Max. Werkstückhöhe | 60 mm |
| Bestellnummer PSE -Centering D 72 | |
| Zentrumsspanner D74 mit Prägebacken | |







Werkstück im Zentrums Spanner
geprägt keine Prägestation Notwendig

Bangertsgasse 2 64850 Schaaheim
Telefon: +49 (0)6073 742 252 Telefax: +49 (0)6073 742 253
 info@pse-wtec.de www.pse-wtec.de