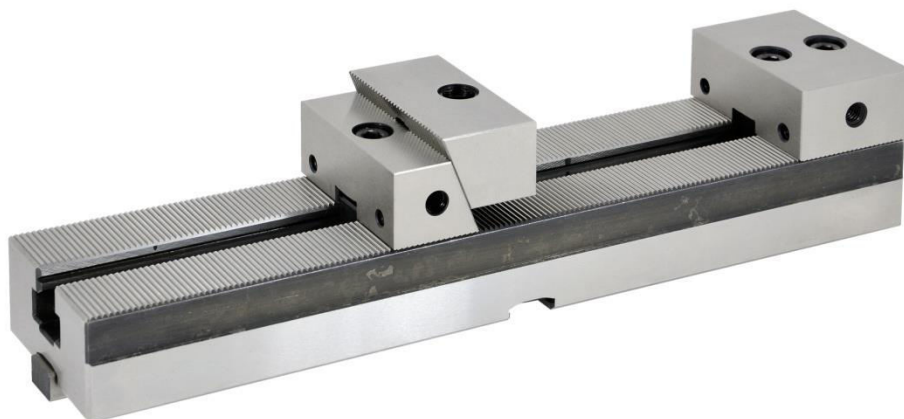


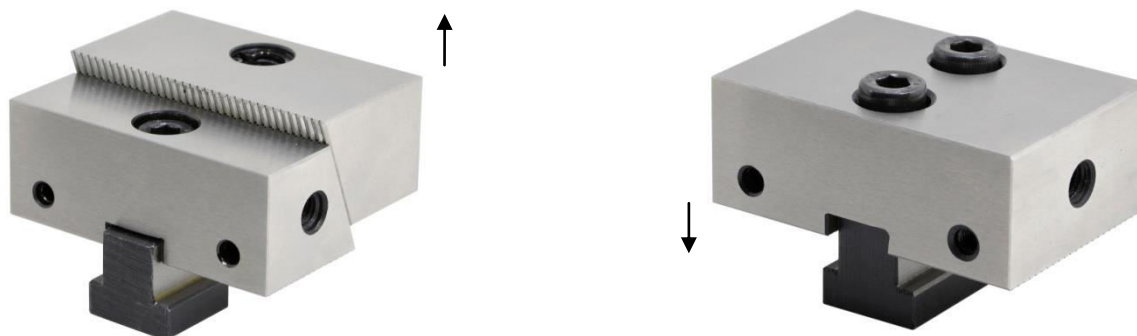
## \* Markenhinweise in diesem Magazin

*UPC®, EWIS®, ITS®, EROWA® sind von Erowa AG markenrechtlich geschützte Bezeichnungen.  
HIRSCHMANN®, SODICK®, FANUC®, MITSUBISHI® sind markenrechtlich geschützte Bezeichnungen.  
Macro® und System 3R® und 3R® und Mecatool® sind von System 3R International AB bzw. deren verbundene Unternehmen markenrechtlich geschützte Bezeichnungen.  
AGIE® ist eine von Agie Charmilles SA markenrechtlich geschützte Bezeichnung.  
CHARMILLES® ist eine von Agie Charmilles New Technologies SA markenrechtlich geschützte Bezeichnung.  
Certa® ist eine markenrechtlich geschützte Bezeichnung.*

Technische Daten	<b>Spannschiene 320 mm</b>
Ausführung	Stahl gehärtet und geschliffen
Spannbereich	<b>0 bis 220 mm</b>
Grundträger	<b>2 mm Positionsverzahnung</b>
Verschraubung	<b>Schrauben M8</b>
Lochabstand	<b>80 mm Raster durch T-Nute</b>
Passbohrung	<b>Ø 25H7 mm</b>
Dimension	<b>320 x 70 x 61 mm</b>
Geeignet für den Aufbau auf Paletten oder direkt auf dem Maschinentisch	

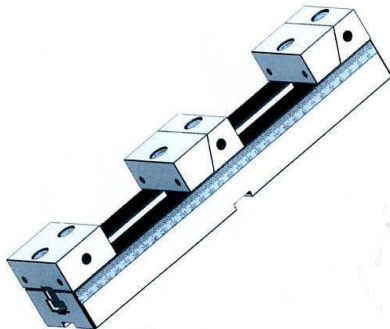
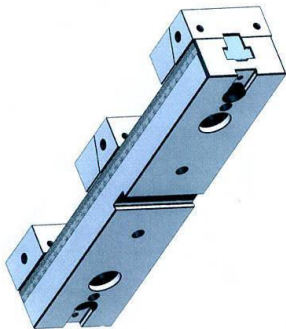
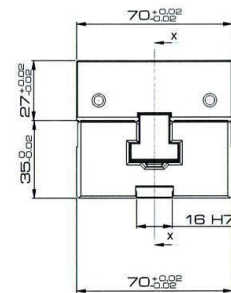
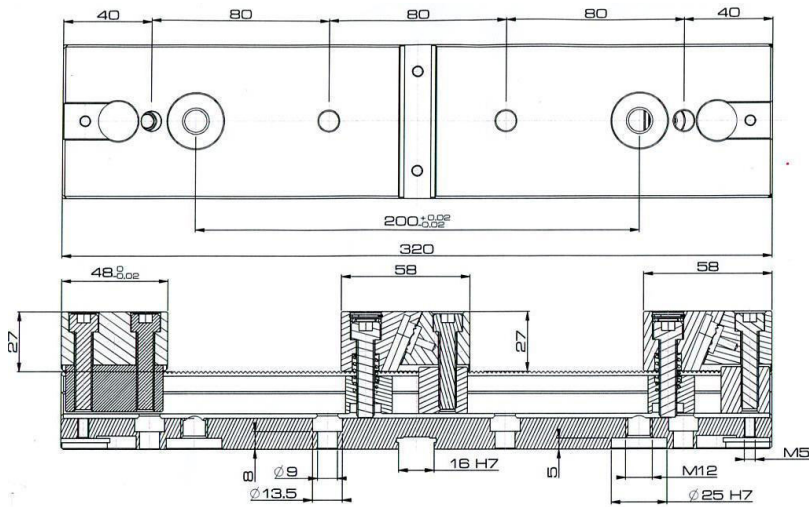
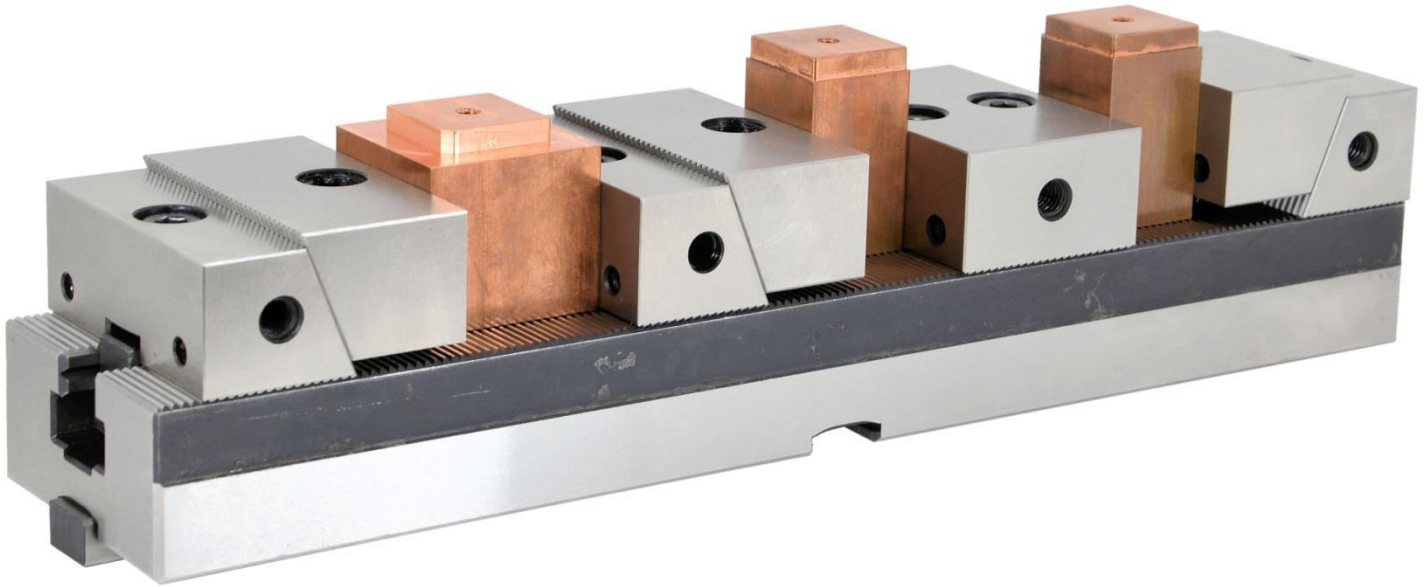


Technische Daten	<b>Flexible Spannbacken</b>
Ausführung	Stahl gehärtet und geschliffen inkl. T-Nutenstein Die Spannflächen des Werkstücks müssen bearbeitet sein. Einsetzbar für die Spannschiene 320 mm
Dimension	<b>70 x 58 x 27,4 mm</b>



Technische Daten	<b>Feste Spannbacken</b>
Ausführung	Stahl gehärtet und geschliffen inkl. T-Nutenstein Die Spannflächen des Werkstücks müssen bearbeitet sein. Einsetzbar für die Spannschiene 320 mm
Dimension	<b>70 x 48 x 27,4 mm</b>

### Spannschiene mit 3 Werkstücken





## **PSE GmbH**

Markstrasse 1  
64832 Babenhausen  
Deutschland

Tel.: +49(0) 6073 742 252  
Mobil.:+49(0) 171 3 219 644  
Fax.: +49(0) 6073 742 253

[www.pse-wtec.de](http://www.pse-wtec.de)    [info@pse-wtec.de](mailto:info@pse-wtec.de)