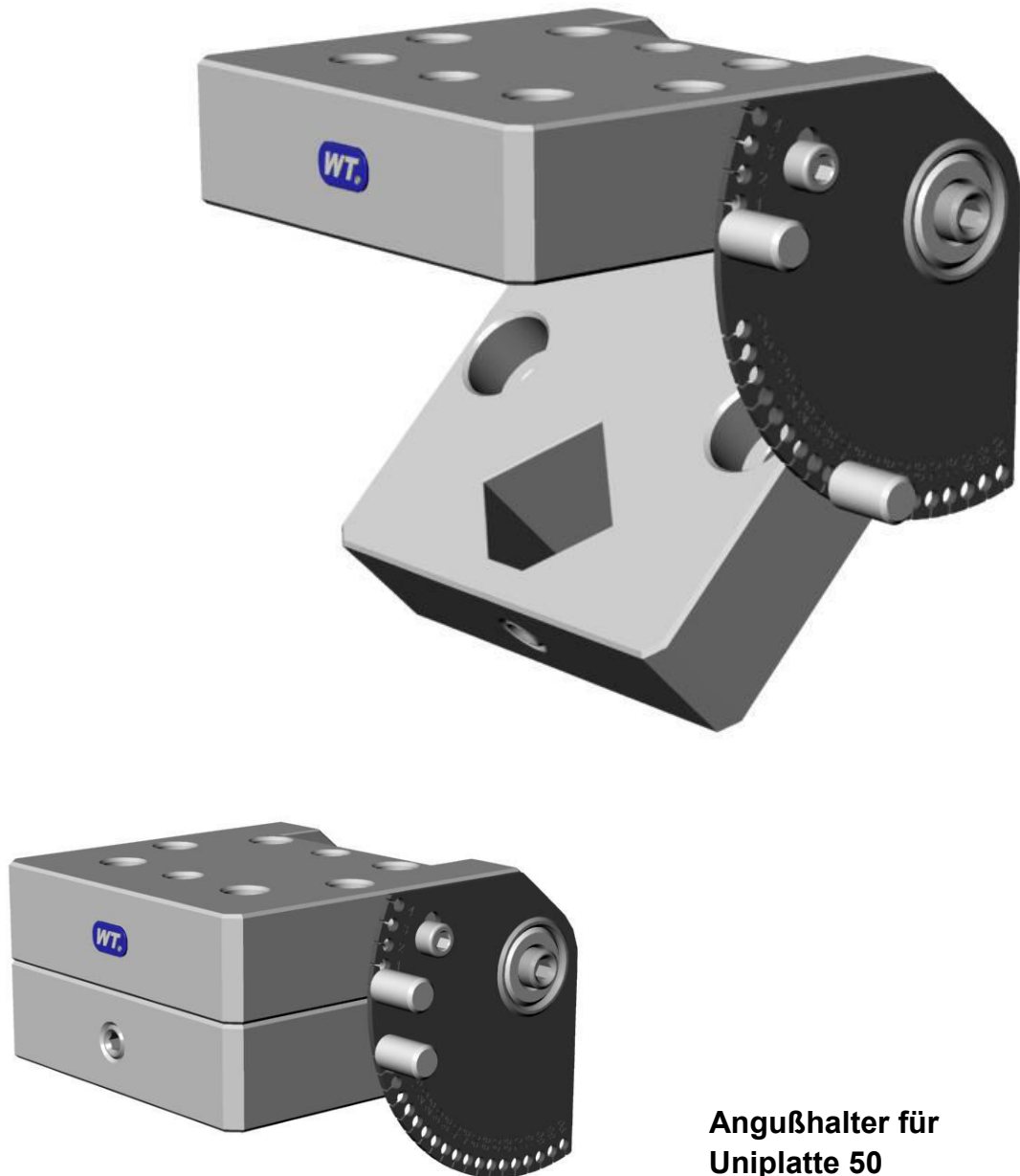


* Markenhinweise in diesem Magazin

*UPC®, EWIS®, ITS®, EROWA® sind von Erowa AG markenrechtlich geschützte Bezeichnungen.
HIRSCHMANN®, SODICK®, FANUC®, MITSUBISHI® sind markenrechtlich geschützte Bezeichnungen.
Macro® und System 3R® und 3R® und Mecatool® sind von System 3R International AB bzw. deren verbundene Unternehmen markenrechtlich geschützte Bezeichnungen.
AGIE® ist eine von Agie Charmilles SA markenrechtlich geschützte Bezeichnung.
CHARMILLES® ist eine von Agie Charmilles New Technologies SA markenrechtlich geschützte Bezeichnung.
Certa® ist eine markenrechtlich geschützte Bezeichnung.*



**Angußhalter für
Uniplatte 50**

Einstellung	Von 0° bis 225°
Spannmöglichkeit	Vierkant oder Rund Ø 15 mm
Teilung	1°
Material	rostfrei, gehärtet 54 HRC
vorbereitet für Chip-Codierung, kompatibel mit ITS®*Spannsystem der Erowa AG	



PSE GmbH

Markstrasse 1
64832 Babenhausen
Deutschland

Tel.: +49(0) 6073 742 252
Mobil.:+49(0) 171 3 219 644
Fax.: +49(0) 6073 742 253

www.pse-wtec.de info@pse-wtec.de