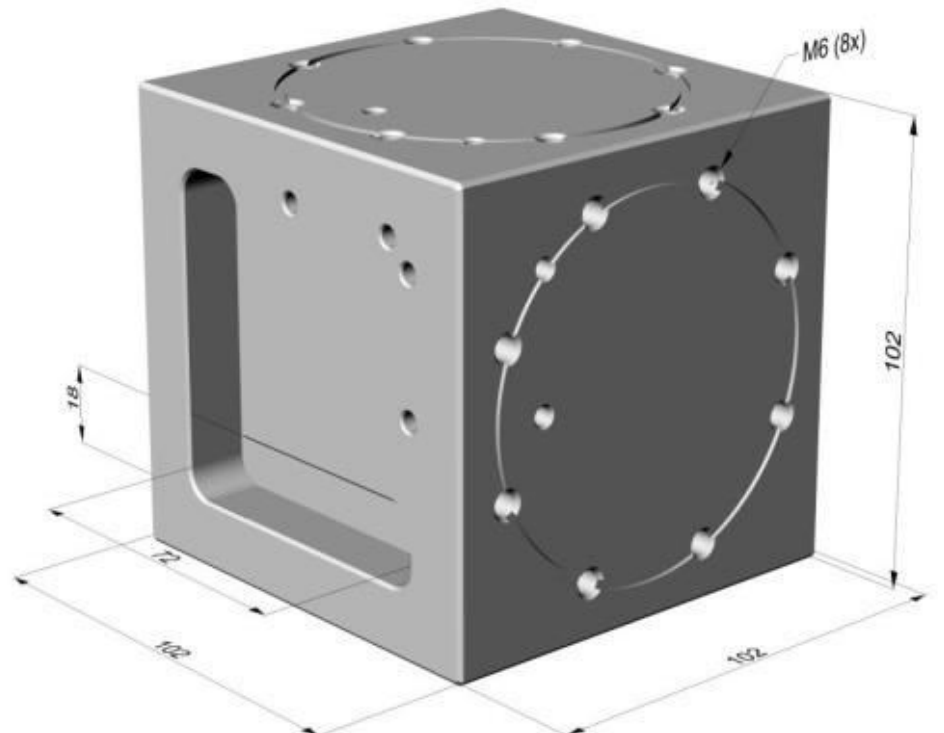


# Winkelblock

# PSE



## \* Markenhinweise in diesem Magazin

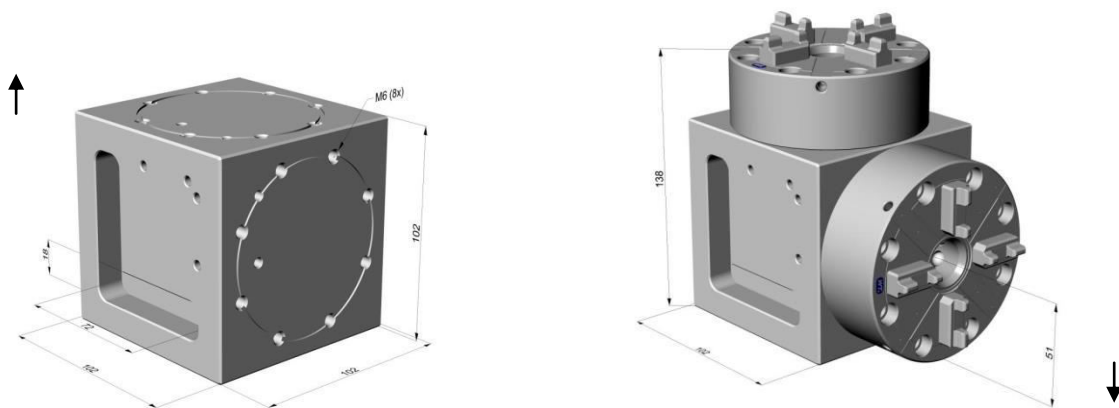
UPC®, EWIS®, ITS®, EROWA® sind von Erowa AG markenrechtlich geschützte Bezeichnungen.  
HIRSCHMANN®, SODICK®, FANUC®, MITSUBISHI® sind markenrechtlich geschützte Bezeichnungen.  
Macro® und System 3R® und 3R® und Mecatool® sind von System 3R International AB bzw. deren verbundene Unternehmen markenrechtlich geschützte Bezeichnungen.  
AGIE® ist eine von Agie Charmilles SA markenrechtlich geschützte Bezeichnung.  
CHARMILLES® ist eine von Agie Charmilles New Technologies SA markenrechtlich geschützte Bezeichnung.  
Certa® ist eine markenrechtlich geschützte Bezeichnung.

## Technische Daten

Winkelblock ohne Spannfutter, Montage auf dem Maschinentisch, kompatibel mit ITS®\*Spannsystem der Erowa AG

Maße	<b>102 x 102 x 102 mm</b>
Material	<b>rostfrei, gehärtet 54 HRC</b>
Entfernung horizontale Achse von der Basis	<b>51 mm</b>
Bohrbild	<b>passend WPU100 und WMC100</b>

## Winkelblock WMC100-90



## Technische Daten

Winkelblock mit 2 Stk. vertikal-horizontal manuellen Spannfutter, Montage auf dem Maschinentisch, kompatibel mit ITS®\*Spannsystem der Erowa AG

Maße	<b>102 x 102 x 102 mm</b>
Material	<b>rostfrei, gehärtet 54 HRC</b>
Spannkraft	<b>2 x 10 000 N</b>
Entfernung horizontale Achse von der Basis	<b>51 mm</b>
Rechtwinkligkeitsabweichung der Einspannachse	<b>0,005/100 mm</b>

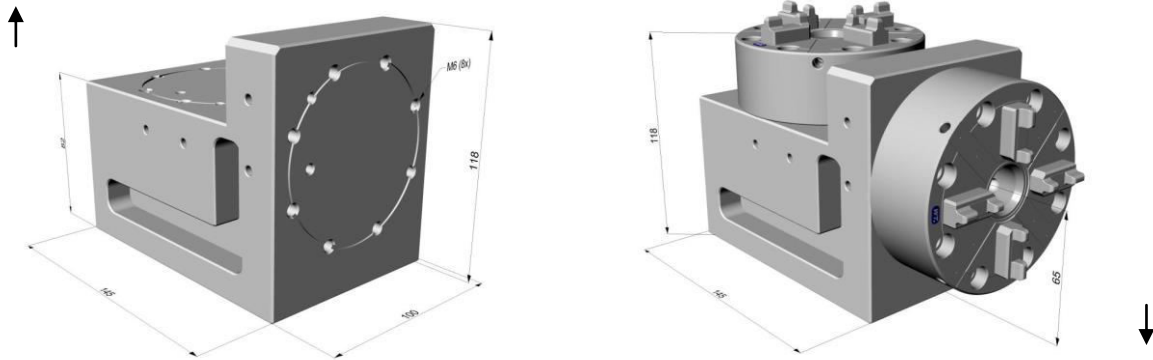
## Winkelblock WMC100-90C

## Technische Daten

Winkelblock ohne Spannfutter, Montage auf dem Maschinentisch, kompatibel mit ITS®\*Spannsystem der Erowa AG

Maße	<b>100 x 118 x 145 mm</b>
Material	<b>rostfrei, gehärtet 54 HRC</b>
Entfernung horizontale Achse von der Basis	<b>65 mm</b>
Bohrbild	<b>passend WPU100D und WMC100</b>

## Winkelblock WPU100-90



## Technische Daten

Winkelblock mit 2 Stk. vertikal-horizontal pneumatischen Spannfutter, Montage auf dem Maschinentisch, kompatibel mit ITS®\*Spannsystem der Erowa AG

Maße	<b>100 x 118 x 145 mm</b>
Material	<b>rostfrei, gehärtet 54 HRC</b>
Spannkraft	<b>2 x 9 000 N</b>
Entfernung horizontale Achse von der Basis	<b>65 mm</b>
Rechtwinkligkeitsabweichung der Einspannachse	<b>0,005/100 mm</b>

## Winkelblock WPU100-90C



## **PSE GmbH**

Markstrasse 1  
64832 Babenhausen  
Deutschland

Tel.: +49(0) 6073 742 252  
Mobil.:+49(0) 171 3 219 644  
Fax.: +49(0) 6073 742 253

[www.pse-wtec.de](http://www.pse-wtec.de)    [info@pse-wtec.de](mailto:info@pse-wtec.de)