

# Elektrodenhalter ALU / Stifthalter INOX

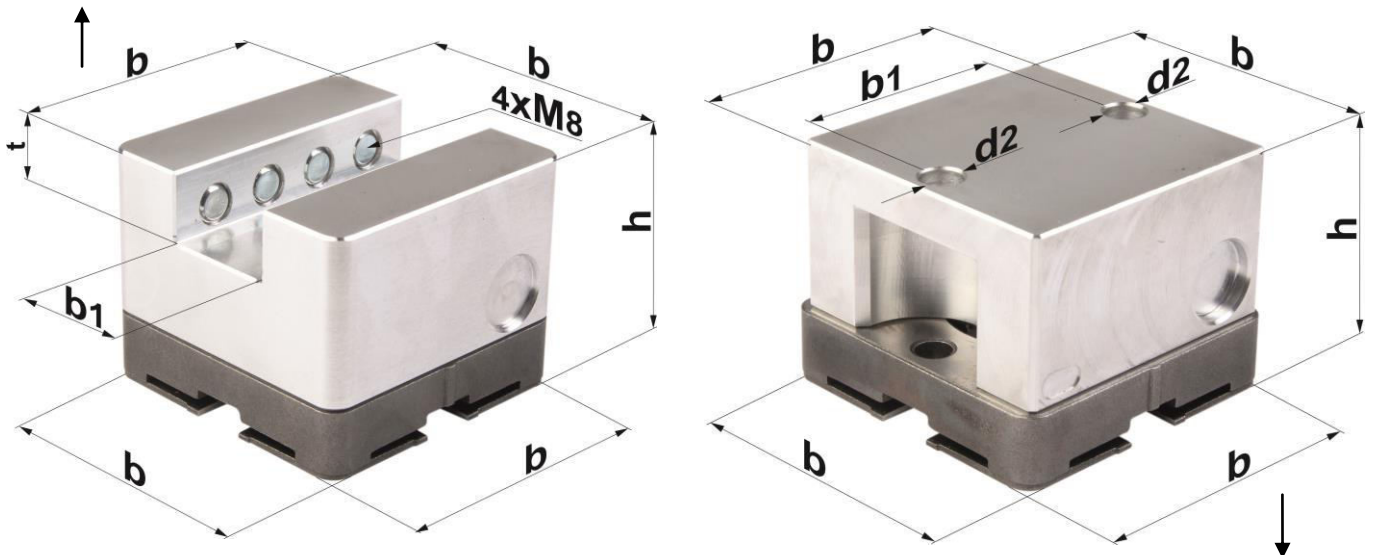
# PSE



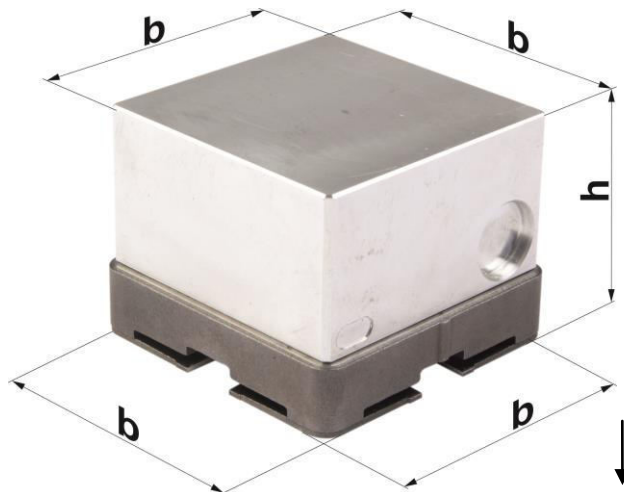
## \* Markenhinweise in diesem Magazin

*UPC®*, *EWIS®*, *ITS®*, *EROWA®* sind von Erowa AG markenrechtlich geschützte Bezeichnungen.  
*HIRSCHMANN®*, *SODICK®*, *FANUC®*, *MITSUBISHI®* sind markenrechtlich geschützte Bezeichnungen.  
*Macro®* und *System 3R®* und *3R®* und *Mecatool®* sind von System 3R International AB bzw. deren verbundene Unternehmen markenrechtlich geschützte Bezeichnungen.  
*AGIE®* ist eine von Agie Charmilles SA markenrechtlich geschützte Bezeichnung.  
*CHARMILLES®* ist eine von Agie Charmilles New Technologies SA markenrechtlich geschützte Bezeichnung.  
*Certal®* ist eine markenrechtlich geschützte Bezeichnung.

Technische Daten		<b>Unihalter 20 inkl. Chipaufnahme ALU</b>			
Schlitz 20,5 x 12,5 mm, Macro* kompatibel, Original-Referenzelement					
Maße	b 54 mm	h 42,5 mm	d 13 mm	t 12,5 mm	b1 20 mm
Bestellnummer	PSE-Unihalter 20 R3				

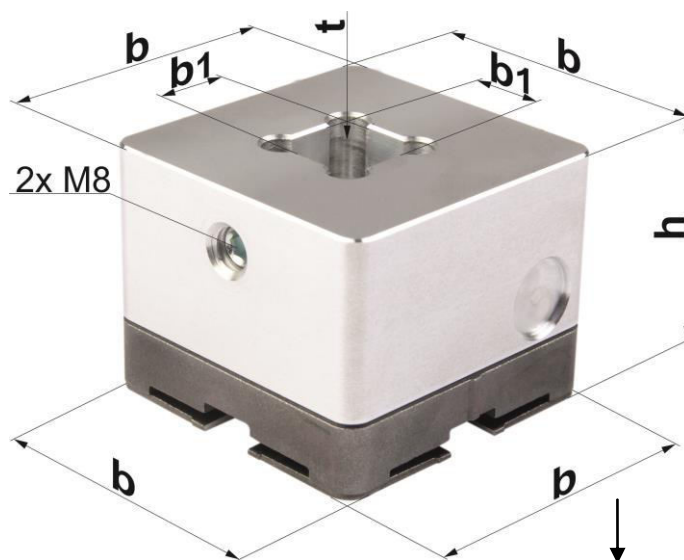
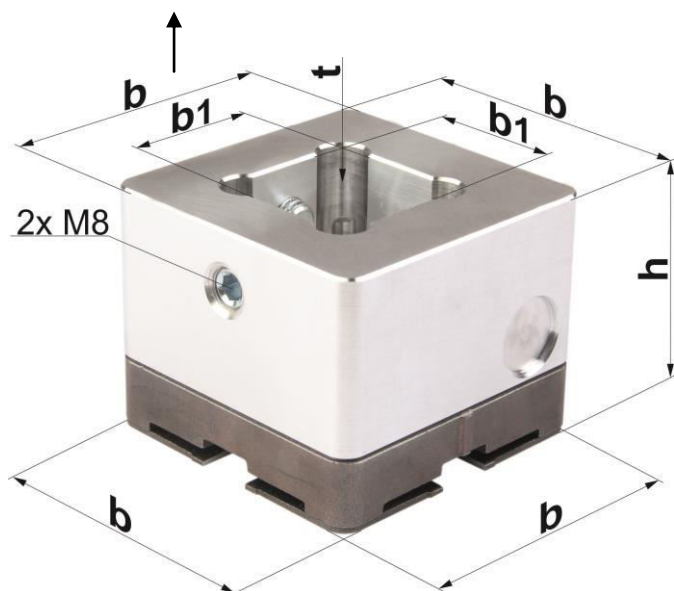


Technische Daten		<b>Uniplatte inkl. Chipaufnahme ALU</b>			
2x Bohrung, Ø 6,5, Distanz 40 mm für Schrauben M6 inkl. 2 Schrauben M6 x 20 mm, Macro* kompatibel, Original-Referenzelement					
Maße	b 54 mm	h 42,5 mm	d 13 mm	t 6,8 mm	b1 40 mm
Bestellnummer	PSE-Uniplatte 50 R3				



Technische Daten		<b>Uniblank inkl. Chipaufnahme ALU</b>			
Original-Referenzelement, Macro* kompatibel					
Maße	h 42,5 mm	d 13 mm	b 54 mm		
Bestellnummer	PSE-Uniblank R3				

Technische Daten		<b>Vierkanthalter 25 inkl. Chipaufnahme ALU</b>			
Vierkant 25 x 25 x 20, Vierkant 26,5 ausgefräst, Macro* kompatibel, Original-Referenzelement					
Maße	b 54 mm	h 42,5 mm	d 13 mm	t 20 mm	b1 26,5 mm
Bestellnummer	PSE-Vierkant 25 R3				

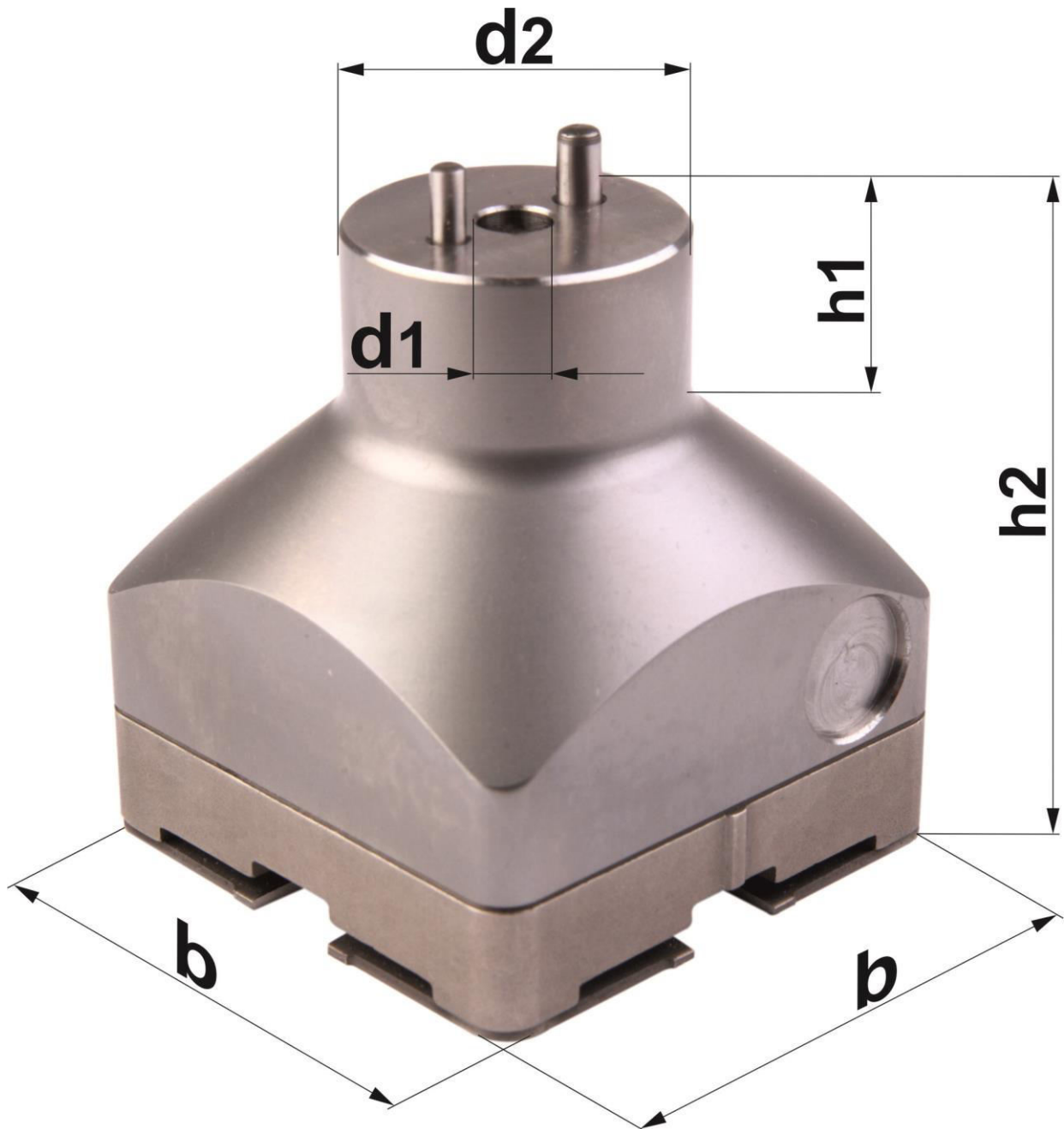


Technische Daten		<b>Vierkanthalter 15 inkl. Chipaufnahme ALU</b>			
Vierkant 15 x 15 x 20, Anschlagfläche mittig Vierkant 16,5 ausgefräst, Macro* kompatibel, Original-Referenzelement					
Maße	b 54 mm	h 42,5 mm	d 13 mm	t 20 mm	b1 16,5 mm
Bestellnummer	PSE-Vierkant 15 R3				



Technische Daten		<b>Spannzapfen Lang</b>	
Ø 20 x 57,1 und Spühlbohrung Ø 7 mm			
Material	rostfrei, gehärtet auf 54 HRC		
Bestellnummer	PSE-WQL20-57		

Technische Daten		Stifthalter inkl. Chipaufnahme INOX			
Stahlhalter mit Stiftsystem 3 und 4 H7, inklusive Spezialschraube zur Befestigung der Elektroden im Zentrum, Macro* kompatibel, Original-Referenzelement, 2 Stiftlöcher Ø 3H7 bzw. Ø 4H7					
Maße	b 54 mm	d2 30 mm	d1 6,5 mm	h 58,50 mm	h1 17,5 mm
Bohrabstand	15 mm				
Toleranz	± 0,005 mm				
Bestellnummer	PSE-Stift 3-4 H7 R3				





## **PSE GmbH**

Markstrasse 1  
64832 Babenhausen  
Deutschland

Tel.: +49(0) 6073 742 252  
Mobil.:+49(0) 171 3 219 644  
Fax.: +49(0) 6073 742 253

[www.pse-wtec.de](http://www.pse-wtec.de)    [info@pse-wtec.de](mailto:info@pse-wtec.de)