

Elektrodenhalter Adapter

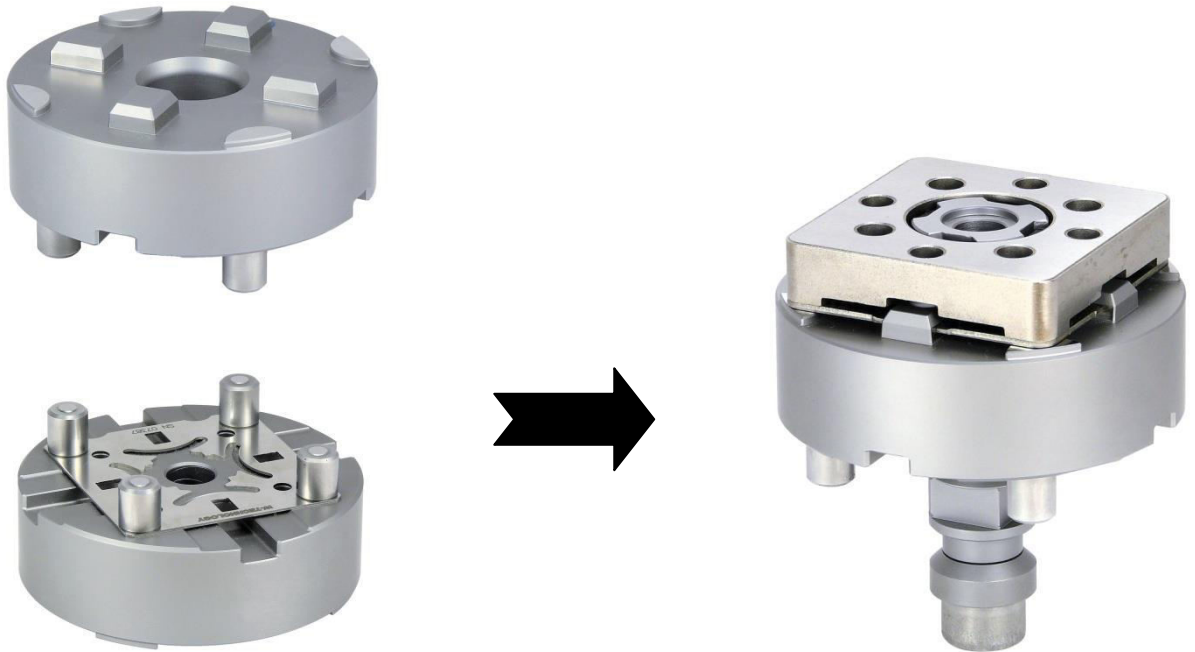
PSE



* Markenhinweise in diesem Magazin

UPC®, *EWIS®*, *ITS®*, *EROWA®* sind von Erowa AG markenrechtlich geschützte Bezeichnungen.
HIRSCHMANN®, *SODICK®*, *FANUC®*, *MITSUBISHI®* sind markenrechtlich geschützte Bezeichnungen.
Macro® und *System 3R®* und *3R®* und *Mecatool®* sind von System 3R International AB bzw. deren verbundene Unternehmen markenrechtlich geschützte Bezeichnungen.
AGIE® ist eine von Agie Charmilles SA markenrechtlich geschützte Bezeichnung.
CHARMILLES® ist eine von Agie Charmilles New Technologies SA markenrechtlich geschützte Bezeichnung.
Certal® ist eine markenrechtlich geschützte Bezeichnung.

Adapter D72 inkl. Schraube und Spezialspannzapfen

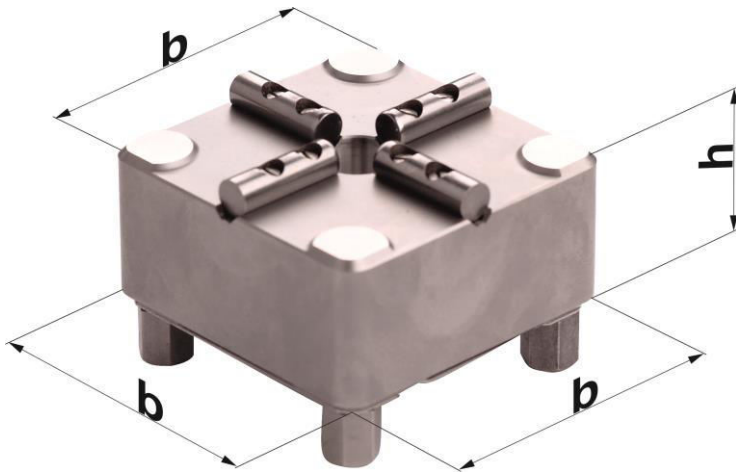


Maße	Ø 72 x 30 mm
Material rostfrei, gehärtet 54 HRC, kompatibel mit ITS®*Spannsystem der Erowa AG und Macro*	
inkl. Schraube und Spezialspannzapfen	WR54D72

Bestellnummer

PSE-WR54D72

Adapter Hirschmann inkl. Schraube und Spezialspannzapfen



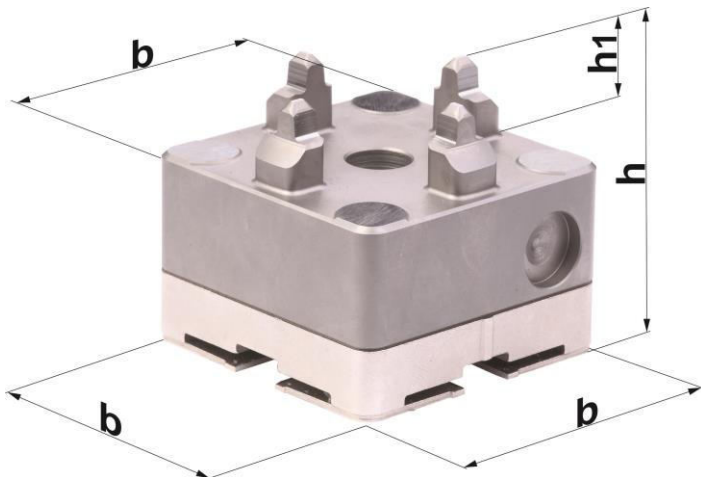
Maße	54 x 54 x 30 mm
Material rostfrei, gehärtet 54 HRC, kompatibel mit ITS®*Spannsystem der Erowa AG und Macro*	
inkl. Halter und Spannzapfen	WR54H

Bestellnummer: PSE-WR54H



Bestellnummer	PSE-WR54H
---------------	------------------

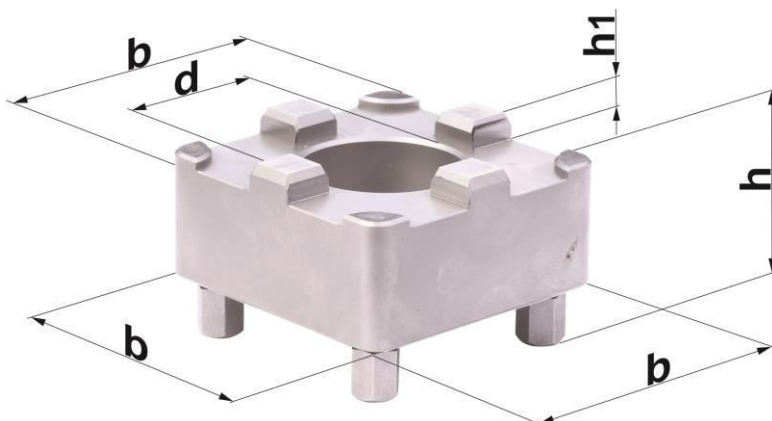
Maße	54 x 54 x 47 mm
Material rostfrei, gehärtet 54 HRC, kompatibel mit ITS®-Spannsystem der Erowa AG und Macro*, inkl.- Spannzapfen mit Schraube und Adaption Zugstange lang mit Plastikring	
Adapter 3R MACRO* kompatibel	
Bestellnummer	PSE-WR54M



b	54 mm
h	47 mm
h1	14 mm



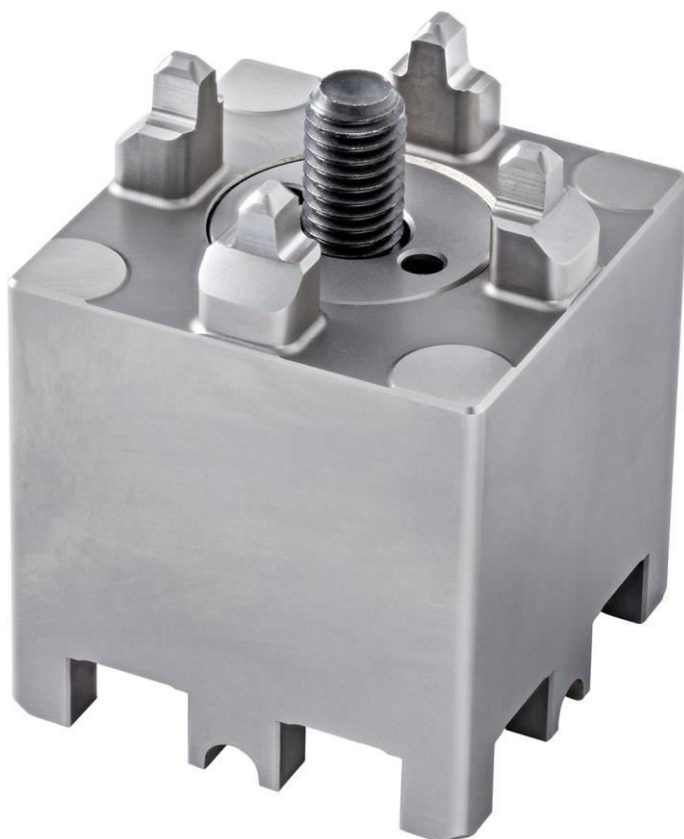
Maße	55 x 55 x 38 mm
Material rostfrei, gehärtet 54 HRC, kompatibel mit ITS®-Spannsystem der Erowa AG und Macro*, inkl.- Spannzapfen mit Schraube und Adaption Zugstange kurz mit Plastikring	
Adapter WR55E	
Bestellnummer	PSE-WR55E



b	55 mm
h	38 mm
h1	5 mm
d	30 mm



Maße	54 x 54 x 60 mm
Material rostfrei, gehärtet 54 HRC, kompatibel mit ITS®*Spannsystem der Erowa AG, inkl. Schraube ohne Spannzapfen	
Adapter Hirschmann	
Bestellnummer	PSE-WH54H





PSE GmbH

Markstrasse 1
64832 Babenhausen
Deutschland

Tel.: +49(0) 6073 742 252
Mobil.:+49(0) 171 3 219 644
Fax.: +49(0) 6073 742 253

www.pse-wtec.de info@pse-wtec.de