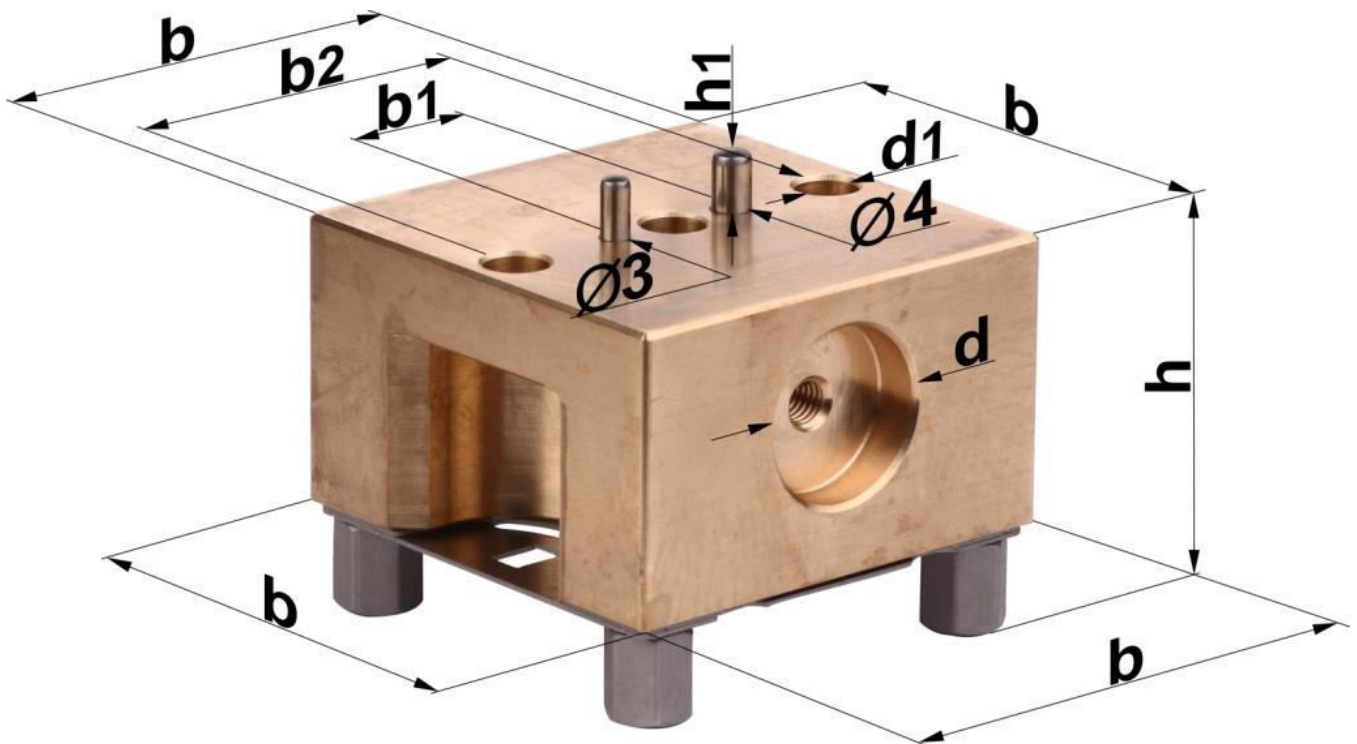


Elektrodenhalter Messing

PSE



* Markenhinweise in diesem Magazin

UPC®, EWIS®, ITS®, EROWA® sind von Erowa AG markenrechtlich geschützte Bezeichnungen.

HIRSCHMANN®, SODICK®, FANUC®, MITSUBISHI® sind markenrechtlich geschützte Bezeichnungen.

Macro® und System 3R® und 3R® und Mecatool® sind von System 3R International AB bzw. deren verbundene Unternehmen markenrechtlich geschützte Bezeichnungen.

AGIE® ist eine von Agie Charmilles SA markenrechtlich geschützte Bezeichnung.

CHARMILLES® ist eine von Agie Charmilles New Technologies SA markenrechtlich geschützte Bezeichnung.

Certal® ist eine markenrechtlich geschützte Bezeichnung.

1

Technische Daten	Elektrodenständer 12-fach schwarz			
Maße	l1 325 mm	b 192 mm	h 60 mm	h1 100 mm
PSE 50 Elektrodenständer für 12 Stück Elektrodenhalter mit Griffen, stapelbar, kompatibel IST®*Spannsystem der Erowa AG				
Bestellnummer	PSE-12fach schwarz			



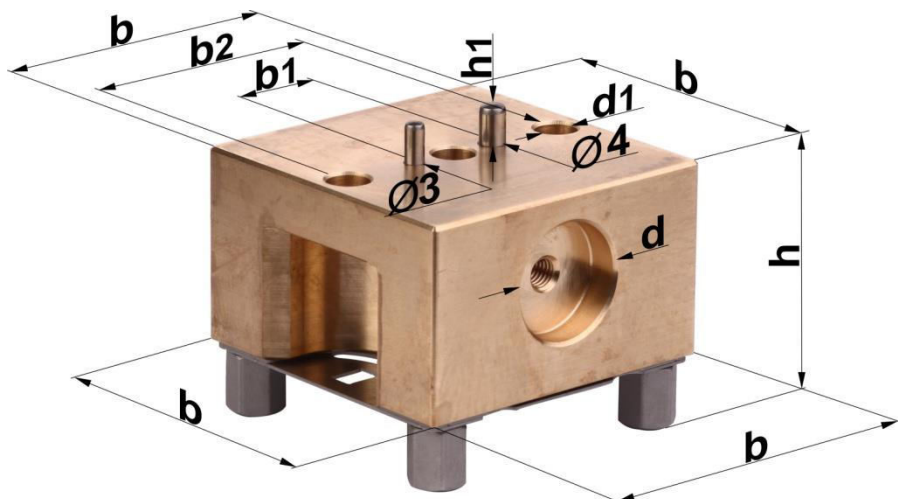
Elektrodenhalter inklusive Spezialschraube zur Befestigung der Elektroden im Zentrum

Auf Wunsch können die Spannzapfen mit einer größeren Spühlbohrung geliefert werden, sodass eine Befestigung der Elektrode mittels Inbusschlüssel im Zentrum ohne eine Demontage des Spannzapfens möglich ist.

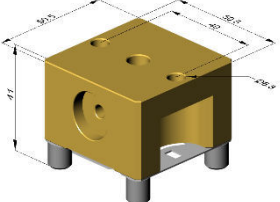
Bestellnummer	PSE 029.200
---------------	-------------

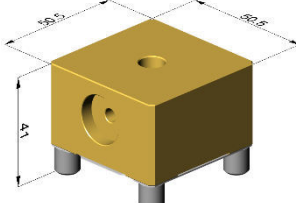


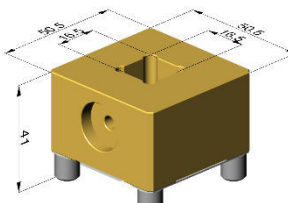
Kofferset 12-fach für Messing- und ALU-Halter	Bestellnummer
Kompatibel mit ITS®* Spannsystem der Erowa AG	PSE-12fach Kofferset



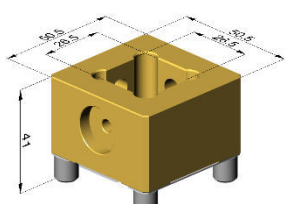
Technische Daten	Uniplatte 50 für Ministecksystem Messing					
Kompatibel mit ITS®* Spannsystem der Erowa AG						
Maße	b 51,5 mm	h 41 mm	d 18 mm	d1 6,8 mm	b1 15 mm	b2 40 mm
Bestellnummer	PSE 001.100-3-4-H7 Messing					

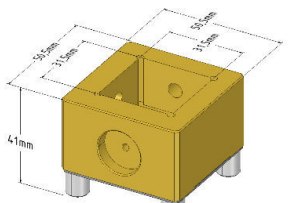
	Uniplatte inkl. Chipaufnahme Messing 2 x Bohrungen Ø 6,5 mm, Distanz 40 mm für Schrauben M6 inkl. 2 Schrauben M6 x 20 mm, kompatibel mit ITS®*Spannsystem der Erowa AG		
	Bestellnummer	Dimension	Material
	PSE-001-200M	50,5 x 50,5 x 41mm	Messing
		VE ²	12 Stück

	Uniblank inkl. Chipaufnahme Messing, kompatibel mit ITS®*Spannsystem der Erowa AG		
	Bestellnummer	Dimension	Material
	PSE-008-100M	50,5 x 50,5 x 41mm	Messing
		VE ²	12 Stück

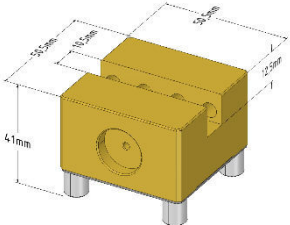
	Vierkanthalter 15 Messing inkl. Chipaufnahme Vierkant 15 x 15 x 20 mm, Anschlagfläche mittig, Vierkant 16,5 mm ausgefräst, kompatibel mit ITS®*Spannsystem der Erowa AG		
	Bestellnummer	Dimension	Material
	PSE-002-100M	50,5 x 50,5 x 41 mm	Messing
		VE ²	12 Stück

	Vierkanthalter 20 inkl. Chipaufnahme Vierkant 20 x 20 x 20 mm, Anschlagfläche mittig, Vierkant 21,5 mm ausgefräst, kompatibel mit ITS®*Spannsystem der Erowa AG		
	Bestellnummer	Dimension	Material
	PSE-003-100M	50,5 x 50,5 x 41 mm	Messing
		VE ²	12 Stück

	Vierkanthalter 25 inkl. Chipaufnahme Vierkant 25 x 25 x 20 mm, Vierkant 26,5 mm ausgefräst, kompatibel mit ITS®*Spannsystem der Erowa AG		
	Bestellnummer	Dimension	Material
	PSE-004-100M	50,5 x 50,5 x 41 mm	Messing
		VE ²	12 Stück

	Vierkanthalter 30 inkl. Chipaufnahme Vierkant 30 x 30 x 20 mm, Anschlagfläche mittig, Vierkant 31,5 mm ausgefräst, kompatibel mit ITS®*Spannsystem der Erowa AG		
	Bestellnummer	Dimension	Material
	PSE-005-100M	50,5 x 50,5 x 41 mm	Messing
		VE ²	12 Stück

² VE = Verpackungseinheit

	Unihalter 10 inkl. Chipaufnahme Schlitz 10,5 x 12,5 mm, kompatibel mit ITS®*Spannsystem der Erowa AG		
	Bestellnummer	Dimension	Material
	PSE-006-100M	50,5 x 50,5 x 41 mm	Messing
		VE ²	12 Stück

	Unihalter 20 inkl. Chipaufnahme Schlitz 20,5 x 12,5 mm, kompatibel mit ITS®*Spannsystem der Erowa AG		
	Bestellnummer	Dimension	Material
	PSE-007-100M	50,5 x 50,5 x 41 mm	Messing
		VE ²	12 Stück

	Unihalter 25 inkl. Chipaufnahme Schlitz 25,5 x 12,5 mm, kompatibel mit ITS®*Spannsystem der Erowa AG		
	Bestellnummer	Dimension	Material
	PSE-009-100M	50,5 x 50,5 x 41 mm	Messing
		VE ²	12 Stück

Spannzapfen F/A EDM fix

Bestellnummer	PSE-WUC-F/A
Maße	Ø 20 x 45 mm
Material rostfrei, gehärtet 50 HRC, kompatibel mit ITS®*Spannsystem der Erowa AG	
WUC-F/A	



² VE = Verpackungseinheit



PSE GmbH

Markstrasse 1
64832 Babenhausen
Deutschland

Tel.: +49(0) 6073 742 252
Mobil.:+49(0) 171 3 219 644
Fax.: +49(0) 6073 742 253

www.pse-wtec.de info@pse-wtec.de