

Multiflex rostfrei

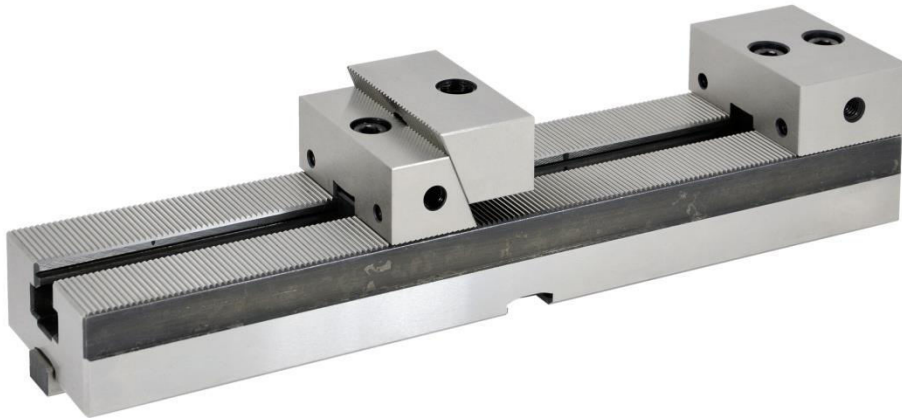
PSE



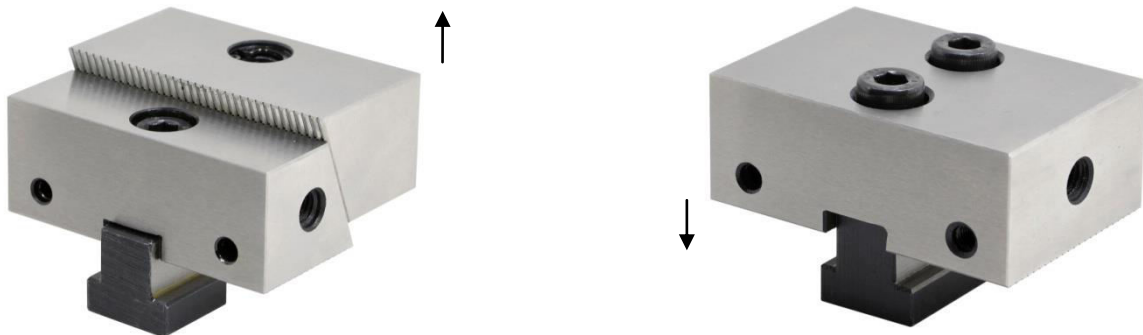
*** Markenhinweise in diesem Magazin**

*UPC®, EWIS®, ITS®, EROWA® sind von Erowa AG markenrechtlich geschützte Bezeichnungen.
HIRSCHMANN®, SODICK®, FANUC®, MITSUBISHI® sind markenrechtlich geschützte Bezeichnungen.
Macro® und System 3R® und 3R® und Mecatool® sind von System 3R International AB bzw. deren verbundene Unternehmen markenrechtlich geschützte Bezeichnungen.
AGIE® ist eine von Agie Charmilles SA markenrechtlich geschützte Bezeichnung.
CHARMILLES® ist eine von Agie Charmilles New Technologies SA markenrechtlich geschützte Bezeichnung.
Certa® ist eine markenrechtlich geschützte Bezeichnung.*

Technische Daten	Spannschiene 320 mm
Ausführung	Stahl gehärtet und geschliffen, rostfrei
Spannbereich	0 bis 220 mm
Grundträger	2 mm Positionsverzahnung
Verschraubung	Schrauben M8
Lochabstand	80 mm Raster durch T-Nute
Passbohrung	Ø 25H7 mm
Dimension	320 x 70 x 61 mm
Geeignet für den Aufbau auf Paletten oder direkt auf dem Maschinentisch	

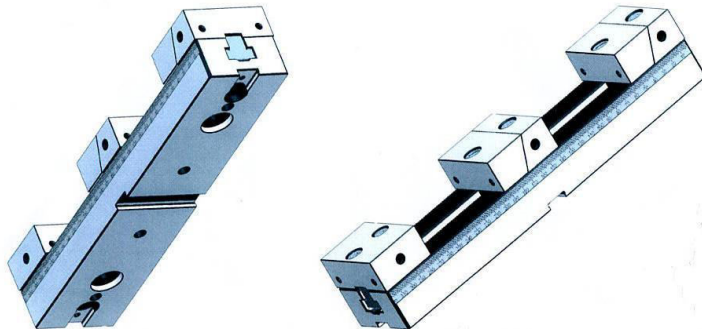
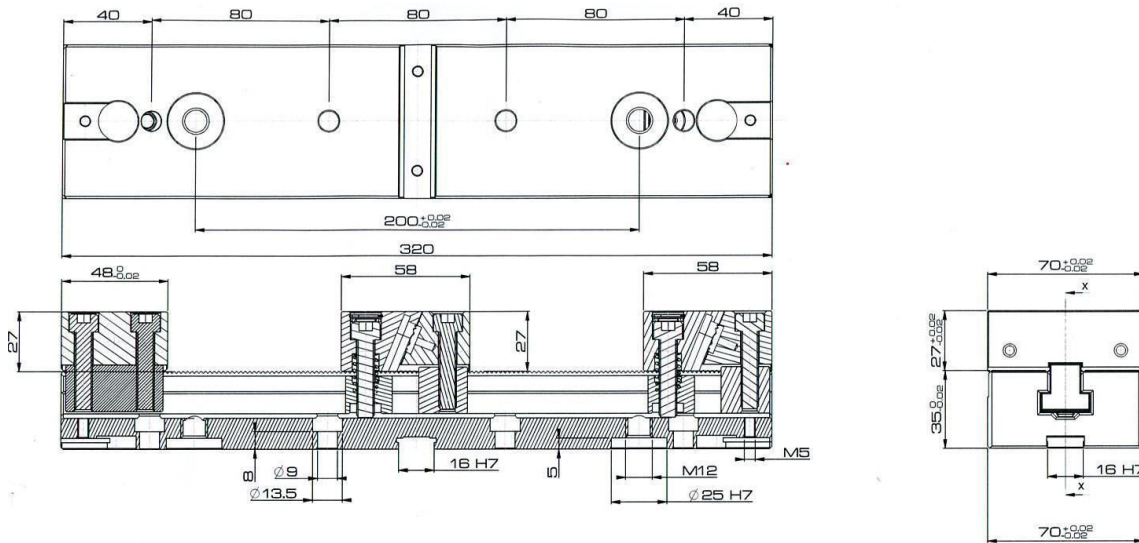
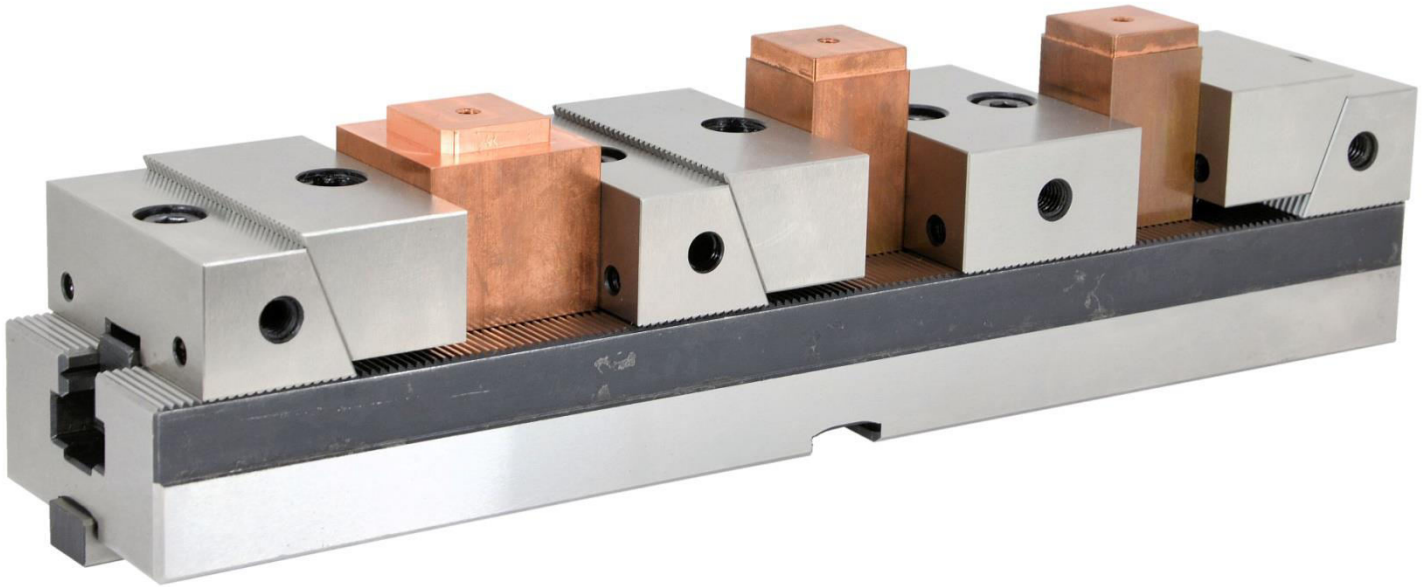


Technische Daten	Flexible Spannbacken
Ausführung	Stahl gehärtet und geschliffen inkl. T-Nutenstein Die Spannflächen des Werkstücks müssen bearbeitet sein. Einsetzbar für die Spannschiene 320 mm, rostfrei
Dimension	70 x 58 x 27,4 mm



Technische Daten	Feste Spannbacken
Ausführung	Stahl gehärtet und geschliffen inkl. T-Nutenstein Die Spannflächen des Werkstücks müssen bearbeitet sein. Einsetzbar für die Spannschiene 320 mm, rostfrei
Dimension	70 x 48 x 27,4 mm

Spannschiene mit 3 Werkstücken





PSE GmbH

Markstrasse 1
64832 Babenhausen
Deutschland

Tel.: +49(0) 6073 742 252
Mobil.:+49(0) 171 3 219 644
Fax.: +49(0) 6073 742 253

www.pse-wtec.de info@pse-wtec.de