

Tisch- und Messtaster

PSE



* Markenhinweise in diesem Magazin

UPC®, *EWIS®*, *ITS®*, *EROWA®* sind von Erowa AG markenrechtlich geschützte Bezeichnungen.
HIRSCHMANN®, *SODICK®*, *FANUC®*, *MITSUBISHI®* sind markenrechtlich geschützte Bezeichnungen.
Macro® und *System 3R®* und *3R®* und *Mecatool®* sind von System 3R International AB bzw. deren verbundene Unternehmen markenrechtlich geschützte Bezeichnungen.
AGIE® ist eine von Agie Charmilles SA markenrechtlich geschützte Bezeichnung.
CHARMILLES® ist eine von Agie Charmilles New Technologies SA markenrechtlich geschützte Bezeichnung.
Certa® ist eine markenrechtlich geschützte Bezeichnung.

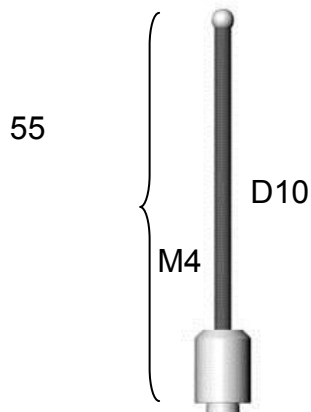
Technische Daten

Messtaster, Taster mit Feinjustierung und auswechselbarem Kugelkopf, kompatibel mit ITS®*Spannsystem der Erowa AG

Maße 54 x 54 x 120 mm

Material rostfrei, gehärtet 54 HRC

WSK



Technische Daten

Messkugelkopf für WSK

Schaft des Kontaktes Hartmetall

Maße L = 55 mm

Lieferbare Durchmesser 2, 4, 5 und 6 mm

MS4

Technische Daten

Messkugelkopf

Schaft des Kontaktes Hartmetall

Maße L = 55 mm

Lieferbare Durchmesser 2, 3, 4 und 5 mm

Material rostfrei, kompatibel mit ITS®*Spannsystem der Erowa AG

D5

D2

Maße	50 x 60 x135 mm
Anschraubgewinde	M4
Taster mit auswechselbarem Kugelkopf und Magnetfuß	



**3D Tischtaster mit
versch. Kugelköpfen**

Messkugelköpfe für 3D Tischtaster



M4 Gewinde

Technische Daten		
Taster mit auswechselbarem Kugelkopf und Magnetfuß		
Maße	Durchmesser: 32 mm Höhe: 25 mm Ø 32 mm x 125 mm Länge: 100 mm	3D Tischtaster
Durchmesser	2, 3, 4, 5 und 6 mm	





PSE GmbH

Markstrasse 1
64832 Babenhausen
Deutschland

Tel.: +49(0) 6073 742 252
Mobil.:+49(0) 171 3 219 644
Fax.: +49(0) 6073 742 253

www.pse-wtec.de info@pse-wtec.de